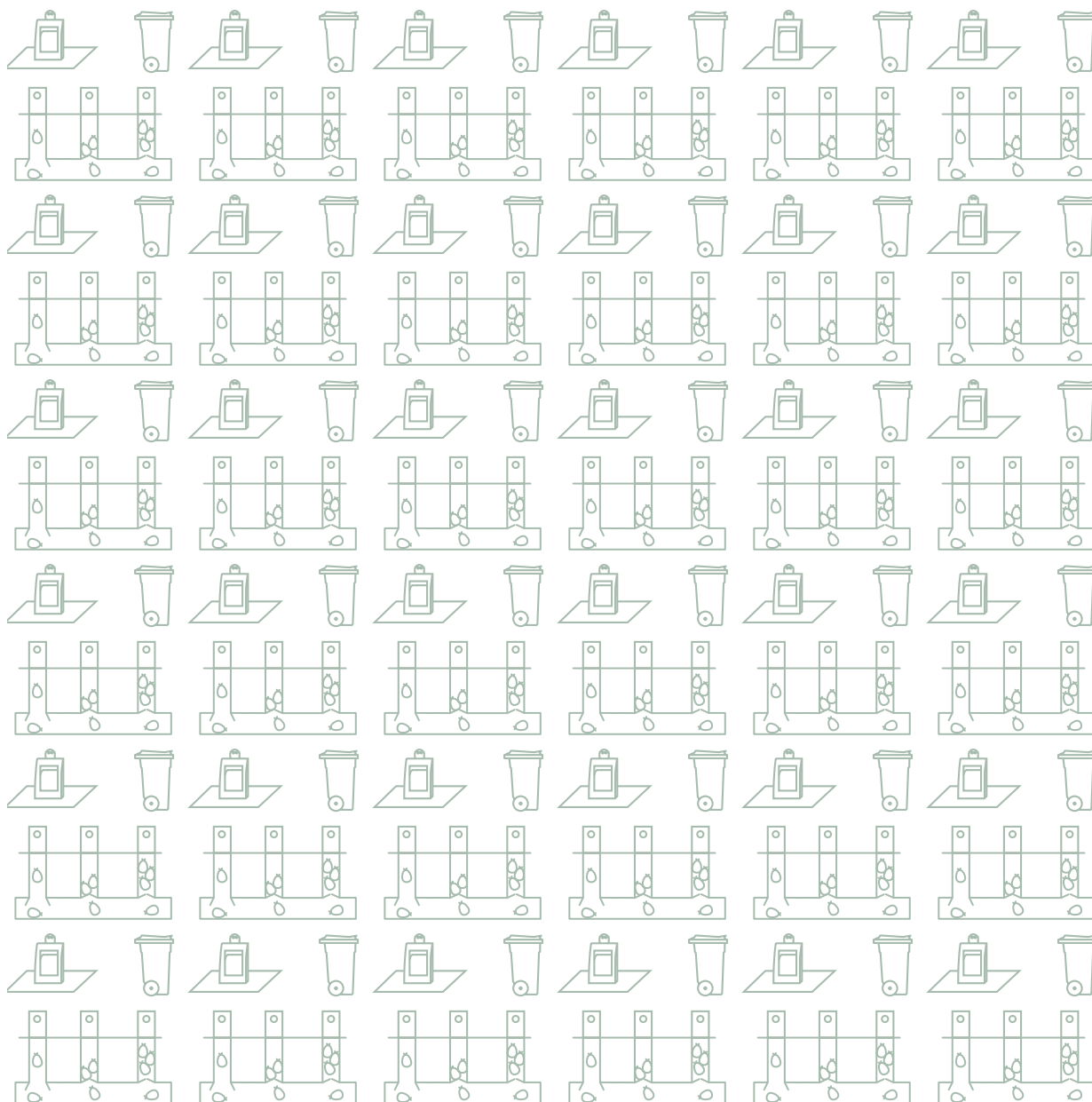


AVFALL OG GJENVINNING BÆRUM KOMMUNE

Retningslinjer for renovasjonsløsninger

Til bruk for eiendomsbesittere, utbyggere og arealplanlegger

Januar 2020



Innhold

1. Innledning, formål og definisjoner	3	
1.1	Bakgrunn for retningslinjen	3
1.2	Formål	3
1.3	Omfang og status	3
1.4	Definisjoner	4
2. Regelverk, standard og veiledning	6	
2.1	Forurensningsloven	6
2.2	Plan- og bygningsloven	6
2.3	Brannregelverket	7
2.4	Veinormaler	8
2.5	Standarder og veiledere	8
2.6	Arealplaner	8
3. Krav til renovasjonsløsning	9	
3.1	Generelle krav	9
3.2	Standardløsning - Krav	10
3.3	Nedgravde løsninger - krav	11
3.4	Containerløsning - Krav	14
3.5	Avfallssug	15
3.6	Andre oppsamlingsløsninger	16
4. Kjørbar vei og renovasjonsbilens størrelse	17	
4.1	Kjørbar vei - krav	17
4.2	Renovasjonsbilen	18
5. Renovasjon i plan- og byggesak	19	
5.1	Arealplaner	19

1.

Innledning, formål og definisjoner

1.1 Bakgrunn for retningslinjen

Disse retningslinjene er utarbeidet av Bærum kommune, Avfall og gjenvinning som et grunnlag for å bidra til at kommunen stiller forutsigbare og hensiktsmessige krav til avfallsløsninger og tilhørende veisystem ved nybygging, rehabilitering og for eksisterende bebyggelse.

1.2 Formål

Formålet med retningslinjene er å bidra til at kommunen stiller riktige krav til avfallsløsningene og tilhørende veisystemer i planfasen, og ved behandling av byggesøknader. Retningslinjene er også ment som et verktøy for arkitekter, utbyggere og eiendomsbesitter ved planlegging og etablering av nye byggeprosjekter og ved rehabilitering. Retningslinjene kan også benyttes som veiledning til valg av hensiktsmessige avfallsløsninger for eksisterende boligsameier og eneboliger. På sikt er målet bedre tilrettelegging for innbyggeres og renovatørers avfallshåndtering, som igjen kan gi økt kildesortering og mer fornøyde kunder og innbyggere.

1.3 Omfang og status

Retningslinjene er hjemlet i Forskrift om husholdningsavfall i Bærum kommune.

I forskriftene beskrives rettigheter og plikter for Bærum kommune, renovasjonsabonnentene og renovatørene og er styrende for Bærum kommunes forvaltning av forskriftene.

Retningslinjene utdyper forskriftenes krav knyttet til avfallsløsninger og tilhørende veisystemer.

Kommunen skal benytte retningslinjen ved behandling av arealplan og byggesøknad for ny tett boligbebyggelse, ved rehabilitering av eksisterende boligbebyggelse og ved konvertering av næringsbygg til boliger. Retningslinjene gjelder m.a.o. for husholdningsavfall som er kommunens primære ansvar, men ikke for næringsavfall. Kommunen står allikevel fritt til å bruke retningslinjens råd og anbefalinger for renovasjon i næringsbygg, i den grad de finner det hensiktsmessig.

Dersom det etableres løsninger som er i strid med retningslinjene, kan Bærum kommune, Avfall og gjenvinning med hjemmel i Forskrift om husholdningsavfall kreve at løsningen endres eller utbedres.

Bærum kommune kan gi dispensasjon fra kravene i retningslinjen.

1.4 Definisjoner

I denne retningslinjen gjelder følgende definisjoner:

Abonnet: Eier eller fester av registrert grunn-eiendom eller boenhet som er tilsluttet lovpålagt renovasjonsordning for husholdningsavfall, og dens husholdning.

Alternative avfalls løsninger: Avfalls løsninger utover standard avfalls løsning, som nedgravde løsninger, avfallssug, stålcontainere mv.

Avfallshus: Bod/leskur, enten frittstående eller inntil bygning, for plassering av oppsamlingsenheter for avfall.

Avfallsrom: Rom innvendig i et bygg for plassering av oppsamlingsenheter for avfall.

Beholder/Oppsamlingsenhet: Med beholder/ oppsamlingsenhet menes i disse retningslinjene plastbeholder, sekk, boks, stålcontainer og nedgravd løsning som benyttes til oppsamling av avfall i renovasjonsordningen for husholdningsavfall.

Boenhet: Enhet som i matrikkelen er definert som boenhet og som benyttes til boligformål.

Bringeordning: Levering av avfall til returpunkt eller til Isi gjenvinningsstasjon.

Eiendom: Fast eiendom som er opprettet som egen selvstendig juridisk enhet i tinglysningsregisteret (Grunnboka), Gnr/Brnr/snr, Gnr/brnr,fnr-(festenr).

Fellesløsninger: Ordning der 7 eller flere abonnenter har felles avfallsbeholdere.

Gjenvinningsstasjon: Bemannet mottak av kildesortert avfall, for eksempel grovavfall, farlig avfall og elektisk- og elektronisk avfall (EE-avfall).

Glass-/metallemballasje: All tom og rengjort

glass- og metallemballasje.

Grovavfall: Større gjenstander, inventar, og lignende.

Henteordning: Omfatter avfall som hentes hjemme hos abonnentene, eller ved et annet definert sted i nærheten av abonnentens hjem.

Husholdningsavfall: Avfall fra private husholdninger, herunder større gjenstander, inventar og lignende.

Kjørbar vei: Privat eller offentlig vei som ved tømming er i slik stand at renovasjonsbil kan komme frem til standplass og evt. snu på forsvarlig måte.

Kjørbar gangvei: Adkomstvei til bolig regulert og/ eller skiltet som gangvei. På veien tillates 5 tonns aksellast.

Medflyttes: Brukes i forbindelse med når abonnenter skal flytte og at avfallsbeholderne da ikke skal medflyttes. Det vil si at abonnentene ikke skal ta med seg avfallsbeholderne.

Naboløsning: Ordning der 2 naboer deler en 2-delt beholder eller 2 til 6 naboer deler separate beholdere.

Nedgravd løsning: Oppsamlingsenhet for oppsamling av avfall under bakken.

Oppsamlingsenhet: Beholder for oppbevaring av avfall.

Preakseptert ytelse: Minimumskrav til ytelse.

Restavfall: Avfall som ikke kan brukes på ny eller materialgjenvinnes, dvs. avfall som er igjen etter kildesortering, utsortering av avfall for gjenvinning og biologisk behandling.

Returpunkt: Ubemannet mottak av kildesortert husholdningsavfall av slik type som Bærum kommune bestemmer, vanligvis utplasserte beholdere/containere på sentrale steder som

abonnentene bringer avfallet til. Returpunkt er etablert for både glass- og metallemballasje, papp, papir og drikkekartong og for farlig avfall.

Semi-nedgravd løsning: Oppsamlingsenhet for oppsamling av avfall delvis under bakken.

Standplass: Areal for plassering av oppsamlingsenheter for avfall.

Standard løsning: Beholderløsninger i plast på 2 og 4 hjul som Bærum kommune eier, setter ut avfallsbeholderne og vedlikeholder disse.

Standard renovasjonsabonnement: Todelt beholder (mat/rest) og 240 l (papp/papir)/sekk (plastemballasje). Henting hver 14. dag og hver fjerde uke.

Stoppsted for renovasjonsbil: Nærmeste tilgjengelige areal som egner seg for kortvarig stopp av renovasjonsbil ved tømming av avfallsbeholdere.

Trillebane: Vei for manuell transport av oppsamlingsenheter fra standplass til stoppested for renovasjonsbil.

Tømmefrekvens: Antall tømminger av oppsamlingsenheten innenfor et gitt tidsrom.

På sikt er målet bedre tilrettelegging for innbyggeres og renovatørers avfallshåndtering, som igjen kan gi økt kildesortering og mer fornøyde kunder og innbyggere.

2.

Regelverk, standard og veiledning

Det er i hovedsak to lover som regulerer renovasjon og avfallshåndtering:

- Forurensningsloven¹
- Plan- og bygningsloven²

I tillegg kommer bestemmelser om brann-sikkerhet og veinormaler til anvendelse.

2.1 Forurensningsloven

Forurensningsloven fastsetter bl.a. overordnede bestemmelser om avfall og avfallshåndtering. Loven regulerer kommunens myndighet og plikter knyttet til husholdningsavfall og hjemler kommunale renovasjonsforskrifter, jf. lovens § 30. Loven fastslår at det er kommunen som skal sørge for innsamling, gjenvinning og annen behandling av husholdningsavfallet. Når det gjelder næringsavfall er det næringene selv som har plikt til å sørge for gjenvinning eller annen lovlig behandling av eget avfall.

2.1.1 Kommunale renovasjonsforskrifter

Hjemmelsgrunnlaget for retningslinjen ligger i Forskrift om husholdningsavfall i Bærum kommune § 2.6 hvor det heter:

Bærum kommune kan utarbeide nærmere retningslinjer for gjennomføring av bestemmelsene i forskriftene, herunder fastsette detaljkrav til:

- Dimensjoneringskriterier for hver enkelt type avfall
- Sortering av avfall
- Kjørbar vei og adkomstvei
- Oppsamlingsenheter og bruken av disse, inklusive nedgravde beholdere, komprimatorer, mobile og stasjonære avfallssug

- Oppstillingsplass, avfallshus, avfallsrom eller lignende
- Form, størrelse, materialsammensetning og/eller vekt på husholdningsavfall som hentes hjemme hos abonnentene.
- Avfallsrom/avfallshus

Forskriftene har en rekke bestemmelser knyttet til vei, oppstillingsplass og oppsamlingsenheter som gjennomgår i kapittel 3 og 4.

2.2 Plan- og bygningsloven

Plan- og bygningslov (PBL) har et vidt formål og skal bl.a.:

- Fremme bærekraftig utvikling til beste for den enkelte, samfunnet og fremtidige generasjoner.
- Legge til rette for god utforming av bygde omgivelser, gode bomiljøer og gode oppvekst og levekår i alle deler av landet.
- Ivareta hensynet til universell utforming i planleggingen og i kravene til det enkelte byggetiltak.

Ivareta hensynet til barn og unges oppvekstvilkår og estetisk utforming av omgivelsene.

Loven hjemler utarbeidelse av forskrifter og fastsetter bestemmelser for ulike typer arealplaner (kommuneplaner, reguleringsplaner, bebyggelsesplaner) og for den enkelte byggesak.

Plan- og bygningsloven gir rammer for arealplanleggingen og stiller krav til nye bygg og anlegg. Lovens formål er å fremme bærekraftig utvikling, samordne offentlige oppgaver, sikre at byggetiltak blir i samsvar med lovgivningen og sikre at saksbehandlingen blir forsvarlig med bl.a. muligheter for medvirkning.

Loven legger også vekt på at det skal tas hensyn til universell utforming, barn og unges oppvekstsvilkår og estetisk utforming av omgivelsene. Plan- og bygningsloven hjemler utarbeidelse av forskrifter, bl.a. Byggteknisk forskrift (TEK 17).

2.2.1 Byggteknisk forskrift

Detaljkrav til bygget følger av Byggteknisk forskrift³ som også har bestemmelser om renovasjon, jf. § 12-12 Avfallssystem og kildesortering.

I første ledd til denne bestemmelsen heter det at:

- (1) Det skal tilrettelegges for kildesortering av avfall. Avfallsbrønner, avfallssug eller annet avfallssystem skal prosjekteres og utføres slik at det ikke oppstår sjenerende støy, lukt eller annen ulempe.

Veiledningen til denne bestemmelsen peker bl.a. på at utstyret må være sikret mot at barn kan skade seg, f.eks. ved at de klatrer inn i containere. Støy og lukt skal ikke være til sjenanse for byggets brukere eller andre i nærområdet.

Videre pekes det på at avfallssystemet skal dimensjoneres etter byggets virksomhet, antall tilknyttede boenheter, antall avfallstyper som skal samles opp separat samt intervaller for innsamling.

For å unngå lukt er det gitt en preakseptert ytelse om at innendørs avfallsrom må ha tilfredsstillende ventilasjon.

Det anbefales dessuten at utendørs avfallssystem står på et fast og vannrett underlag på bakkenivå. Adkomst bør ikke være hindret av sykler, barnevogner eller liknende. I tilknytning til avfallssystemet bør det være tappekran og sluk slik at rengjøring blir enklere. Avfallsrom innendørs bør være stort nok til at man har enkel tilgang og at avfallsstasjonene er enkle å bruke.

I andre ledd til § 12-12 heter det at:

- (2) For boligbygning med krav til lett tilgjengelig boenhet og byggverk med krav om universell utforming, skal felles avfallssystem være lett tilgjengelig, ha trinnfri adkomst og ha innkastsøyle på maksimum 1,1 m.

Her sier veiledningen at *lett tilgjengelig* innebærer at det skal være lett å komme til og bruke for alle beboere og ansatte.

Preaksepterte ytelser for denne bestemmelsen er:

- Avstand fra boenhet eller arbeidsplass til felles avfallssystem må være maksimum 100 m.
- En rullestolbruker må kunne komme inntil og betjene innkastluken.
- Avfallssystemet må ha gode kontrastforhold til omgivelsene slik at det er lett å se for svaksynte.
- Innkastluken må ha god kontrast i forhold til resten av avfallssystemet.

2.3 Brannregelverket

Det er flere regelverk som omhandler sikkerhet mot brann, bl.a. lov om brann- og eksplosjonsvern og kommunale brannforskrifter. I denne sammenhengen er det to forskrifter som er viktige:

- Byggteknisk forskrift kapittel 11 Sikkerhet ved brann. Her settes det krav til klassifisering, brannteknisk beskyttelse av byggverk mm.
- Forskrift om brannforebyggende tiltak omhandler også avfallsbeholdere. Direktoratet for Samfunnssikkerhet og beredskap (DSB) har utarbeidet en veileder til forskriften der det bl.a. heter at:

Åpne containere bør ikke stå under takutspring, i ulåst skur, på overdekte lasteramper, ved luftinntak eller vindusåpning i bygningen, men plasseres i god avstand fra byggverk. Containere som plasseres nærme byggverk bør være lukket og låst og konstruert slik at eventuell brann ikke kan spre seg ut av containeren.

Avfallshus skal plasseres minimum 3,5 meter fra asfaltkant dersom veien er uregulert og minimum 2,0 meter fra regulert veigrunn.

Asker og Bærum brannvesen IKS har utarbeidet en veileder for plassering av containere og beholdere som gir gode råd for etablering av oppsamlingsplasser. Veilederen er tilgjengelig på <https://abbr.no/bolig/avfallsbeholder/>

2.4 Veinormaler

Krav til utforming og dimensjonering av kommunale veier er gitt i Bærum kommunes veinormaler. Normalene er tilgjengelige på Bærum kommunes sine hjemmesider.

Krav til kjørbare vei mv. omtales i kapittel 4. For abonnenter som bor langs fylkesvei gjelder andre veinormaler.

Avfallshus skal plasseres minimum 3,5 meter fra asfaltkant dersom veien er uregulert og minimum 2,0 meter fra regulert veigrunn.

2.5 Standarder og veiledere

2.5.1 Norsk standard

Standard Norge har utarbeidet en rekke standarder for renovasjonsløsninger. Den mest relevante standarden i denne sammenhengen er NS 9432:2014 som både setter krav og gir anbefalinger om tilrettelegging av renovasjonsløsninger og utførelse av innsamling.

Standarden retter seg mot de som planlegger avfallssystemer og de som ivaretar og utfører innsamling og transport av avfall.

2.5.2 Avfall Norge

Avfall Norge har under utarbeidelse en veile-

der om planlegging av renovasjonsløsninger. Målgruppe for veilederen er kommuner og interkommunale avfallsselskaper.

Veilederen peker på at det er av avgjørende betydning at det kommunale og interkommunale avfallsselskapet er medvirkende til etablering av renovasjonsløsninger i nye boområder, og ved rehabilitering av eksisterende boområder. Veilederen vil ventelig bli publisert i Avfall Norges rapportserie og kan lastes ned fra: www.avfallnorge.no

2.6 Arealplaner

Kommuneplanens arealdel fastsetter rammer for arealbruken i en kommune og vil være retningsgivende for regulering- og bebyggelsesplaner. Reguleringsplaner og bebyggelsesplaner skal utarbeides når dette er bestemt i kommuneplanen. Hensikten med slike planer er å fastsette detaljkrav for utbygging og for andre tiltak innenfor planområdet. Håndtering av renovasjonsspørsmål i arealplaner er nærmere omtalt i kapittel 5.

3.

Krav til renovasjonsløsning

Følgende varianter av renovasjonsløsninger omtales i kapittelet under:

- Standardløsning – beholdere for eneboliger og sameier. Utstyr eies og vedlikeholdes av kommunen
- Nedgravde containere – fellesløsning m/ nedgravde containere.
- Containerløsning – fellesløsning m/containerer oppå bakken
- Avfallssug
- Andre oppsamlingsløsninger

Bærum kommune opererer med følgende anbefalinger for oppsamlingsenheter:

- **Standard løsning (beholdere)**
< 20 boenheter
- **Nedgravd løsning/container på bakken**
20 – 300 boenheter
- **Stasjonært avfallssug**
> 300 boenheter

Alle løsninger utover standardløsning vil kreve en godkjenning fra Bærum kommune, avfall og gjenvinning. Nødvendige opplysninger om løsningen må der-for sendes Bærum kommune i god tid før løsningen skal etableres. Dersom tiltaket er søknads-pliktig etter Plan- og bygningsloven, vil tillatelsen fremkomme i byggesaken. For andre løsninger som ikke er søknadspliktige etter Plan- og bygningsloven, skal beskrivelse av løsningen over-sendes til renovasjon for uttalelse og godkjenning. Skjema for godkjenning av renovasjonsløsning vises i vedlegg 2 - overtakelsesprotokoll.

3.1 Generelle krav

3.1.1 Krav om kildesortering og veiledende dimensjoneringskriterier

I Bærum kommune plikter alle abonnenter å kildesortere avfallet i henhold til gjeldene regelverk. Det er henteordning for fire avfallstyper ref Tabell 1. Tabellen oppgir også dimensjonerende volum for fellesløsninger og standard hentefrekvens. Ved dimensjonering av fellesløsninger kan Bærum kommune akseptere restavfallsvolum opptil 80l/boenhet og uke. Volum utover dette medfører tilleggsgebyr.

TABELL 1

AVFALLSTYPE MED HENTEORDNING. DIMENSJONERENDE VOLUM OG STANDARD HENTEFREKVENNS

Avfallstype	Dimensjonerende volum (l/boenhet og uke)	Standard hentefrekvens
Matavfall	15	Hver andre uke
Restavfall	50	Hver andre uke
Papp, papir og drikkekartong	40	Hver fjerde uke
Plastemballasje	40	Hver fjerde uke

I tillegg er det bringeordning for glass- og metallemballasje og farlig avfall (returpunkt). På Isi gjenvinningstasjon kan du levere sortert avfall av de fleste avfallstyper, med unntak av radioaktivt avfall, eksplosiver og spesielt store gjenstander som campingvogner, båter og biler.

3.1.2 Universell utforming

Uavhengig av type løsning som velges, kan krav til universell utforming gjelde for alle avfallsløsninger, herunder standard beholderløsning, oppsamlingsplass, avfallsrom, avfallshus, nedgravde løsninger og avfallssug.

Ivaretagelse av universell utforming er beskrevet i Byggteknisk forskrift, NS9432 2014, samt NS 11005.

3.2 Standardløsning - Krav

For eneboliger og i fellesløsninger benyttes plastbeholdere på hjul som standardløsning for utendørs oppsamling av matavfall, restavfall, og papir/papp/kartong. For plastemballasje er perforert sekk standard for eneboliger og mindre fellesløs-

ninger. I større fellesløsninger benyttes normalt beholderløsning også for plastemballasje.

Beholdere og annet standard oppsamlingsutstyr eies av Bærum kommune, og kostnadene dekkes over renovasjonsgebyret.

Bærum kommune sørger for utsetting og vedlikehold av standard oppsamlingsutstyr, herunder utskifting av skadde og defekte beholdere. Abonnementen skal selv sørge for renhold av beholder og oppstillingsplass samt opprydding i hensatt avfall i umiddelbar nærhet. Dersom hygieniske forhold tilsier det kan Bærum kommune iverksette rydding for abonnentens regning.

3.2.1 Henteavstand

Maksimum avstand uten tilleggsgebyr mellom beholder og stoppested (trillebane) for renovasjonsbilen skal være:

- 10 meter for beholdere med 2 hjul
- 5 meter for beholdere med 4 hjul

Avstanden beregnes fra veikant, eller fra forlengelsen av veikanten ved en innkjørsel eller lignende.

FIGUR 2

STANDARD BEHOLDERLØSNING FOR ENEBOLIGER (260L TO-DELT TIL MAT- OG RESTAVFALL, 240L TIL PAPP, PAPIR OG DRIKKEKARTONG SAMT PERFORERT SEKK TIL PLASTEMBALLASJE.



FIGUR 3

FELLES BEHOLDERLØSNING/SAMARBEIDSLØSNING



Bilder kan avvike fra Bærum kommunes egne beholder farger og er kun ment som en illustrasjon

3.2.2 Oppsamlingsplassen

Alle eiendommer skal avsette et tilstrekkelig stort og hensiktsmessig areal for plassering av oppsamlingsenhetene. Oppsamlingsplassen skal plasseres:

- Lett tilgjengelig for renovatør.
- Uten nivåforskjeller
- På bakkenivå på et stabilt, plant og fast underlag, fritt for vannansamlinger.
- Slik at det ikke oppstår hygieniske ulemper eller omgivelsene blir sjenert.
- Slik at en eventuell brann ikke fører til skade på andre nærliggende bygg m.v.
- Slik at det ikke oppstår skader på andre gjenstander (for eksempel ved tømning).

3.2.3 Adkomst til oppsamlingsenheter

Trillebanen (gangvei for renovatør) skal være fri for terskler og må ikke overstige 1:8, og stoppestedet for renovasjonsbilen må være tilnærmet flatt. For 660 liters beholdere og større bør henteveien være flat eller svakt hellende mot renovasjonsbilen.

I forbindelse med snøfall eller frost skal henteveien være tilstrekkelig ryddet, strødd og uten fare for takras. Det kan i slike perioder brukes annen standplass.

3.2.4 Andre forhold

I leilighetsbygg og andre boliger der det ligger til rette for at abonnentene deler oppsamlingsenhetene, kan Bærum kommune bestemme at det skal anvendes fellesløsning.

Beholdere som settes ut av Bærum kommune skal være hele, funksjonelle og estetisk tiltalende uten skader og mangler. Beholderne inkludert lokk skal ha riktig farge og merking med korrekt avfallssymbol.

3.3 Nedgravde løsninger - krav

Etablering av nedgravde containere er søknadspliktig iht PBL, se «temaveileder», baerum.kommune.no.

For alle løsninger med bruk av nedgravde avfallsøsninger gjelder krav til godkjenning. Godkjenningen omfatter kun at kommunen kan tømme containere og at løsningen(e) er etablert iht kommunens krav som er gjengitt under.

Nedgravde avfallsøsninger egner seg for sameier/borettslag o.l. med 20 boenheter og oppover. Løsningen er arealeffektive og kan gi et estetisk fortrinn, minimerer forsøpling og er gir gode funksjonelle løsninger for brukere i forbindelse med betjening, hygiene, og sikkerhet.

FIGUR 4

HELT NEDGRAVD LØSNING FOR 97 BOENHETER. TILSVARER 68 STK BEHOLDERE A 660L



FIGUR 5

DELVIS NEDGRAVD LØSNING



Bilder kan avvike fra Bærum kommunes egne beholder farger og er kun ment som illustrasjon.

FIGUR 6
NEDGRAVD REKTANGULÆR VARIANT



FIGUR 7
NEDGRAVD REKTANGULÆR VARIANT



Bilder kan avvike fra Bærum kommunes egne beholder farger og er kun ment som en illustrasjon.

Det finnes to hovedtyper nedgravde containere:

- Helt nedgravd container, der det kun er innkastsøylen som er plassert over bakkenivå.
- Delvis nedgravd container der ca. 2/3 av containeren er plassert under bakkenivå og ca. 1/3 over.

Utbygger eller eier må, i tillegg til innkjøp av utstyr, også dekke kostnader til å innhente tillatelser og til nødvendige grave- og monteringsarbeider på stedet. Nedgravde løsninger i Bærum kommune må kunne tømmes med kran. Alle nedgravde løsninger skal være tilrettelagt for kildesortering i samsvar med kapittel 3.1 Generelle krav. Container størrelsene som benyttes er på hhv. 3, 4 og 5 m³. Største containeren som kan benyttes for matavfall er 4 m³ pga. tyngden.

3.3.1 Tilgjengelighet og tilgang for tømming

Nedgravd løsning skal fysisk plasseres med kort gangavstand fra abonnentene som skal benytte løsningen. Innkast/hedkast kan maks være 100 m fra ytterdør. For best mulig sortering skal det være containere for alle fraksjoner på samme oppsamlingsplass.

Det må være god tilgang for renovasjonsbilen som skal tømme containerne, jf. Kapittel 4. Krokfestet på containeren skal være maksimalt

5,0 meter fra midt på bilen på kjørbær vei og det kreves en fri løftehøyde på minimum 9,0 meter fra bakkenivå. Nedgravde containere må etableres på samme nivå som oppstillingsplass for renovasjonsbil. Oppstillingsplass for renovasjonsbil må ikke ha fall som overstiger 10 % i noen retning.

3.3.2 Etablering

Det må sikres god drenering rundt løsningen samt at overvann fra tilstøtende områder ledes bort fra løsningen. Det skal være tydelig fall fra nedgravd container i alle retninger, og minst over en avstand fra løsningen eller sikkerhetsplattformen på 1,0 meter.

I plan- og etableringsfasen må det settes av tilstrekkelig areal til snødeponi.

Minste avstand mellom ytterkant av topplata på containeren og omliggende objekter er 1,0 m.

Det er et krav om at containere utstyres med en to-kroks løsning for tømming.

Det må legges til rette for at biler ikke kan parkere nærmere enn 2 m.

Selv om nedgravde løsninger gir bedre sikkerhet mot spredning av lukt enn beholderløsning, må det tas hensyn til at lukt og støy kan oppstå i varme perioder om sommeren, spesielt ved tømming. Løsningen må derfor ikke etableres for nær

soverom, uteplasser, altaner, balkonger, terrasser osv.

3.3.3 Annen infrastruktur

Avstand fra avfallsløsning til offentlig vann- og avløpsledninger skal være minimum 4 meter fra ytterkant ledning. Større restriksjoner kan gjelde ved ledningsanlegg der dimensjonene på ledningsanlegget er over 500 mm.

3.3.4 Plassbehov for nedgravde containere

Nedgravde containere kan arrangeres på en eller to rekker. Figuren nedenfor viser eksempel på plassbehov for en nedgravd løsning for ca 30 boenheter. Avstand mellom enhetene, maksimums avstand til vei og minimums avstand til bygninger. Det finnes varianter av nedgravde containere og tegningen er retningsgivende. Enkelte produsenter kan ha løsninger som avviker fra figurens krav.

3.3.5 Dimensjonering

Nedgravd container skal dimensjoneres i henhold til dimensjonerende avfallsmengder og antall boenheter, Jf. kapittel 3.1.1.

3.3.6 Innkast, låssystem og elektronikk

Alle nedgravde containere skal utstyres med innkastbegrenser (skuff/trommel) tilpasset den aktuelle avfallstypen.

Det skal IKKE monteres låsbart deksel over kroken da dette kan gi driftsproblemer ved tømning. Nedgravde løsninger kan utstyres med, eller klar-gjøres for elektroniske løsninger som adgangsbe-grensning - innkast kan være låst med sylindrelås eller RfID lås for å hindre at uvedkommende benytter beholderen.

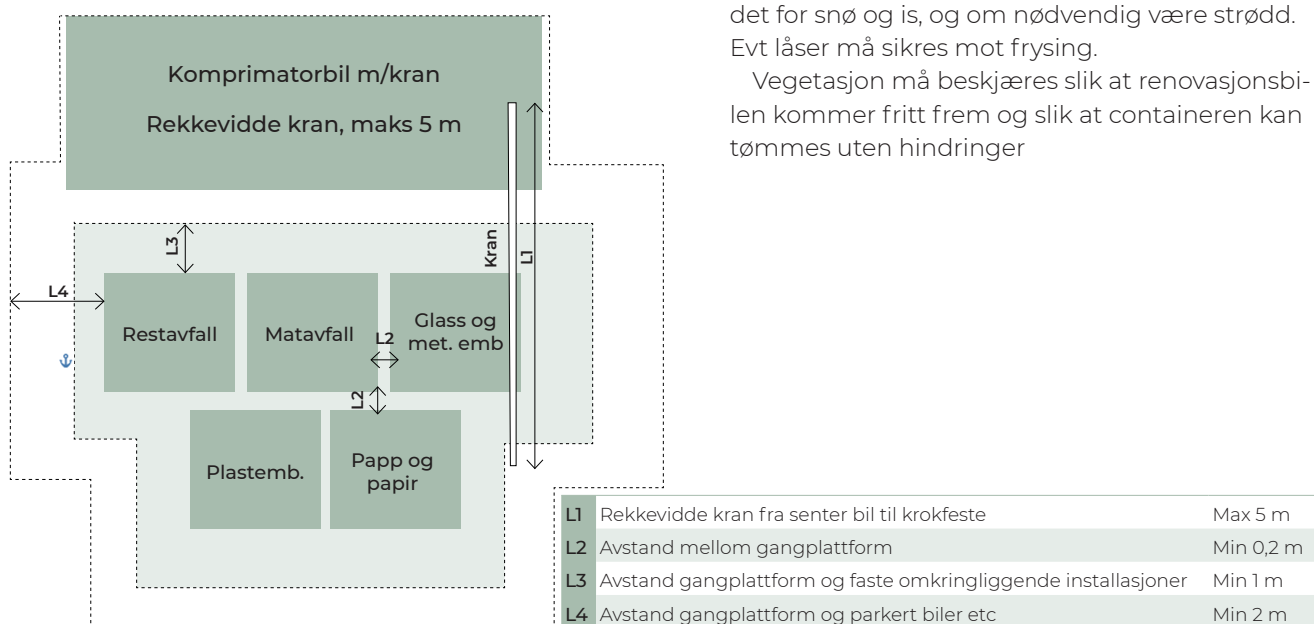
3.3.7 Sikring

Avhengig av avstand fra, og trafikkmengde på offentlig vei, kan trafikksikringstiltak være påkrevd f. eks. rekkverk.

3.3.8 «Drifting» av anlegget

Det er abonnentens ansvar å rydde rundt hente-plassen. Adkomsten, plata og området på 0,5 m rundt plata på nedgravd container, skal være ryddet for snø og is, og om nødvendig være strødd. Evt låser må sikres mot frysing.

Vegetasjon må beskjæres slik at renovasjonsbilen kommer fritt frem og slik at containeren kan tømmes uten hindringer



3.3.9 Renhold

Borettslag, sameiet ol. skal sørge for renhold av de nedgravde containerne og oppstillingsplass samt opprydding av hensatt avfall i umiddelbar nærhet av disse. Dersom hygieniske forhold tilsier det kan Bærum kommune besørge renhold for abonnentens regning.

Nedgravd løsning skal rengjøres ved behov og vedlikeholdes med jevne mellomrom.

3.3.10 Økonomisk støtte for allerede etablerte boligsameier, borettslag, huseierforeninger ol.

Økonomisk støtte for allerede etablerte boligsameier, borettslag ol.

Bærum kommune gir støtte for etablering av nedgravde containere. Rammen på tilskudd er inntil en 1/3 av kostnaden til innkjøp av container, begrenset oppad til kr 20 000 pr godkjente container.

Vedlegg som skal følge søknaden er generalforsamlings vedtak om etablering av nedgravde containere og kopi av ordrebekreftelse/faktura. Link til søknadsskjema: www.baerum.kommune.no/ekstern/skjema02/utfylling/skjema/BK317/

3.3.11 Overtakelse, tømning og gebyrregistrering

Ved ferdigstillelse skal anlegget ferdigbepares og skjema for overtakelse skal fylles ut.

3.4 Containerløsning – Krav

Containerløsning egner seg for borettslag og sameier. Utstyr må dimensjoneres riktig og innkast designes for å ivareta god kildesortering.

Containerløsning må godkjennes av kommunen før etablering.

Det finnes utstyr som både tømmes med komprimatorbil, krranbil og annet utstyr.

Containere anskaffes og vedlikeholdes av sameiet selv

Følgende krav gjelder for :

- Plassering av container må oppfylle leverandørens krav til fri høyde over containeren.
- Underlagte må være fast og tilfredsstillende de generelle kravene til kjørbare veier gitt i kapittel 4.10.
- Renovasjonsbilen må kunne rygge helt inntil containeren. Krav i Veistandarden må følges.

FIGUR 8

BUNNTØMTE CONTAINERE OPPÅ BAKKEN. TØMMES MED KRANBIL



FIGUR 9

COMBICONTAINER. TØMMES MED COMPRIMATORBIL



Bilder kan avvike fra Bærum kommunes egne beholdere og er kun ment som en illustrasjon

3.5 Avfallssug

Avfallssug kan leveres som mobile eller stasjonære avfallssug. Prinsippet for avfallssug bygger på at avfall suges, ved hjelp av undertrykk, gjennom et nedgravd rørsystem fram til oppsamlings-/transportenheten. I det mobile systemet lagres avfallet i nedgravde lagertanker og suges via rørnett til en sugebil. I det stasjonære systemet suges avfallet gjennom rørnett til sentralt plasserte containere.

For abonnenten ser systemene helt like ut, men det er allikevel vesentlige forskjeller i systemene. Begge systemene er utviklet for tettbygde bymessige områder, der det må benyttes fellesløsninger.

Det er pr i dag kun avfallssug på Fornebu i Bærum kommune. Det kan bli aktuelt å etablere nye avfallssug spesielt i nye store utbyggingsområder eller ved rehabilitering av tettbygde sentrumsområder.

Avfallssug prosjekteres separat og gjerne i sammenheng med store utbyggingsplaner.

3.5.1 Stasjonære avfallssug

Stasjonære avfallssug egner seg for større borettslag e.l. fra ca. 300 – 500 boenheter og er i hoved-

sak en storbyløsning. Løsningen er også benyttet på større sykehus, flyplasser o.l.

Stasjonært avfallssug består av:

- Nedkast/avfallshydranter
- Rørledninger fram til en terminal.
- Terminal med vifte, containere for avfallet og styringssystem.

Systemet kan tilpasses kildesortering ved å etablere flere nedkast inne eller avfallshydranter ute, minst en for hver avfallstype som skal sorteres ut.

I et stasjonært avfallssug vil avfallet samles opp i sjakten nedenfor nedkastet og hvile på en ventil som styres fra styringssystemet i terminalen. Terminalen kan plasseres inntil 2 km fra nedkastet, og kan derfor legges helt i utkanten av boområdet, slik at all trafikk av renovasjonsbiler unngås. Dette er en vanlig i større avfallssug-systemer i storbyer. For enkeltstående borettslag kan terminalen etableres som en integrert del av boligkomplekset. I tillegg til styringssystemet vil terminalen inneholde store containere for oppsamling av de ulike avfallstypene. Fulle containerne transporteres fra terminalbygget til avfallsmottak med kroklift bil.

FIGUR 10

STASJONÆRT AVFALLSSUG (KILDE: ENVAC)



3.5.2 Mobilt avfallssug

Et mobilt avfallssug er en avfallssugløsning der terminalfunksjonen er erstattet av en sugebil. Det etableres lagertanker for hver avfallstype under nedkastene der avfallet mellomlagres mellom tømningene. Sugebilen kan tømme lagertankene via en dokkingstasjon plassert ved vei. Dokkingstasjonen er koblet til lagertanken via et ledningsnett.

Ettersom det er knyttet tekniske utfordringer til mobilt avfallssug, og ettersom løsningen krever et kostbart spesialkjøretøy (sugebil), er det foreløpig ikke åpnet for bruk av denne løsningen i Bærum kommune.

3.6 Andre oppsamlingsløsninger

Utbyggere og boligforvaltere kan også velge andre oppsamlingsløsninger som ikke er omtalt i dette dokument, jf forskrift om husholdningsavfall i Bærum kommune. I slike tilfeller må utbygger kontakte Bærum kommune for å drøfte løsningen før planlegging igangsettes.

Andre oppsamlingsløsninger krever godkjenning fra kommunen.

Det er pr i dag kun avfallssug på Fornebu i Bærum kommune. Det kan bli aktuelt å etablere nye avfallssug spesielt i nye store utbyggingsområder eller ved rehabilitering av tettbygde sentrumsområder.

4.

Kjørbar vei og renovasjonsbilens størrelse

4.1 Kjørbar vei - krav

Det vil alltid være sjåførens fulle og hele ansvar å vurdere om en vei har forsvarlig fremkommelighet.

Krav til kjørbare vei i dette kapittelet omhandler privat vei. For offentlig veier er krav til kjørbare vei ivare tatt gjennom relevante veinormaler.

Innsamlingsruten bør legges utenfor sterkt trafikkert vei. Veibanen inkludert skulder skal være ryddet og vedlikeholdt. Ved glatt føre vinterstid skal veibanen være strødd. Veien bør være opplyst.

Privat vei som renovasjonsbilene skal kjøre på,

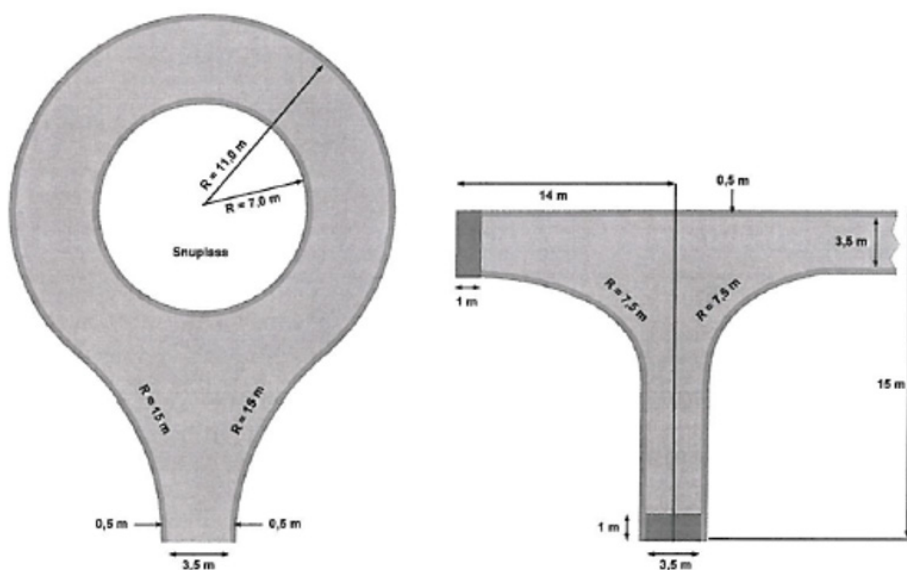
skal kunne tåle et akseltrykk tilsvarende vei i bruksklasse 10 (BK10xx). Veibredden skal være minst 3 m økende i kurver, ved rygging 3,5 m, med en skulder på 0,5 m på hver side, fri for gjerder, beplantning og liknende.

Største stigning for privat vei er 1:12,5 (8%). Veien skal ha snuplass som tilfredsstillende kravene vist i figur 1.

For privat vei bør det inngås en skriftlig avtale mellom kommunen eller annen oppdragsgiver og veieier som regulerer bruk av veien til avfallsinnsamling. Dersom minstekravene for bruk av privat vei fravikes skal det foreligge en slik skriftlig avtale.

FIGUR 11

ANBEFALT UTFORMING AV SNUPLASS FOR ATKOMSTVEI PÅ PRIVAT VEI



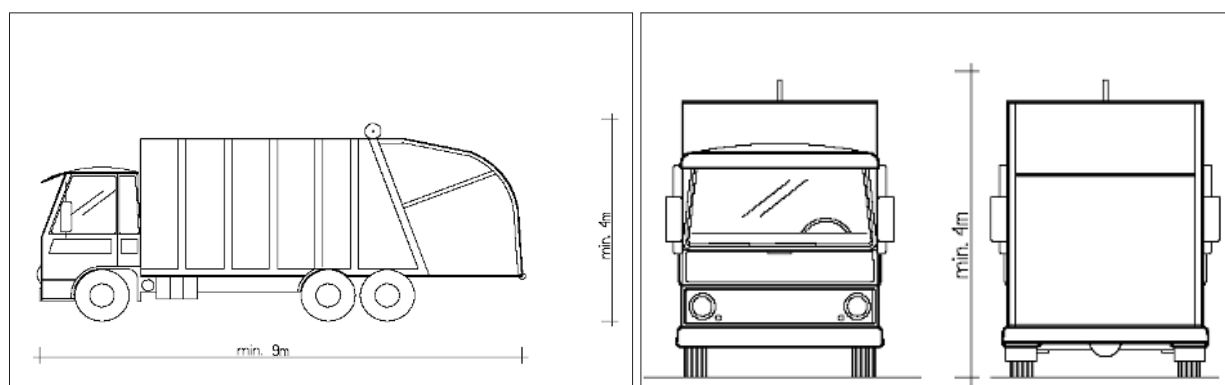
4.2 Renovasjonsbilen

Kjørbar vei må også tilfredsstillere renovasjonsbilen, som kan variere i størrelse og nyttelast. Normal størrelse på renovasjonsbiler vil være ca. 2,5 m bredde, opp til 10 m lengde og ca. 3,5 - 4 m høyde. Nye 4 akslede biler med kran for tømning av nedgravde containere kan ha en lengde opp mot 12 m. For tømning av nedgravd container må det også tas hensyn til behov for fri høyde på min. 9 m.

Bil som tømmer stålcontainer kan ha en høyde på ca. 4 m. Fri høyde ved tømning av beholdere og pålasting av container bør være minst 5 m. For tømning av stålcontainere er det behov for en lengde på ca. 14 m inkludert lengden av bilen. Normal totalvekt for renovasjonsbiler vil være 27 tonn, og veier og oppstillingsplass må dimensjoneres tilsvarende.

Figuren under viser noen mål på en typisk renovasjonsbil.

FIGUR 12
EKS PÅ RENOVASJONSBIL



5.

Renovasjon i plan- og byggesak

5.1 Arealplaner

For å få en god og brukervennlig løsning er det viktig at krav til renovasjonsløsningen fastsettes så tidlig som mulig i planprosessen. Klare føringer for renovasjonsløsninger bør derfor allerede gis i retningslinjer til kommuneplanen. På reguleringsplannivå bør det både fastsettes bestemmelser om den tekniske løsningen, og avsettes arealer til oppsamlingsplass samt atkomstvei for renovasjonsbilen. Dette vil kunne gi et godt grunnlag for den senere byggesaksbehandlingen.

5.1.1 Krav til renovasjonsløsning i reguleringsplan

Hensikten med reguleringsplan er å fastsette krav for utbyggingen og andre tiltak som skal gjennomføres innenfor planområdet. I forbindelse med reguleringsplan kan det fastsettes funksjonskrav til avfallsløsningene, samtidig som arealer for etablering av nedgravde avfallsløsninger kan båndlegges. Krav til renovasjonsløsningen bør fastsettes som bestemmelse i reguleringsplanen for alle planer som omfatter ny bebyggelse. Det er også mulig å fastsette krav til reguleringsforslag for rehabilitering/ ombygging/ bruksendring. For at krav skal kunne stilles i slike saker, må kravet som stilles være relevant for tiltaket som skal gjennomføres. Kravet kan heller ikke være uforholdsmessig, f.eks. gi uforholdsmessig høye kostnader overfor tiltakshaver.

Det vil være forskjell på detaljeringsgrad avhengig av om det er en plan for områderegulering eller en detaljreguleringsplan. Generelt bør allikevel plandokumentene:

- **Beskrive renovasjonsløsningen med type løsning, plassering av oppsamlingsplasser, vei og veistandard fram til oppsamlingsplass. Ved fellesløsning for ca 30 boenheter eller mer skal det foreligge en vurdering av om nedgravde containere skal benyttes.**
- **Plassering av oppsamlingsplasser skal markeres på plankartet eller annen kartskisse.**
- **Det bør presiseres at teknisk retningslinje vil bli lagt til grunn for renovasjonsløsningen. Eventuelle avvik fra retningslinjen skal begrunnes.**

Omfang av beskrivelse/dokumentasjon må tilpasses utbyggingens omfang.

Reguleringsplanen bør ha reguleringsbestemmelser for renovasjon, f.eks. krav om at områder for renovasjon (opsamlingsplass, avfallshus, nedgravd container) skal være opparbeidet og ferdigstilt før området kan tas i bruk (rekkefølgebestemmelse).

Reguleringsplanen kan også gi føringer om at komplett dokumentasjon av renovasjonsløsningen skal legges fram ved søknad om rammetillatelse.

5.1.2 Byggesøknad

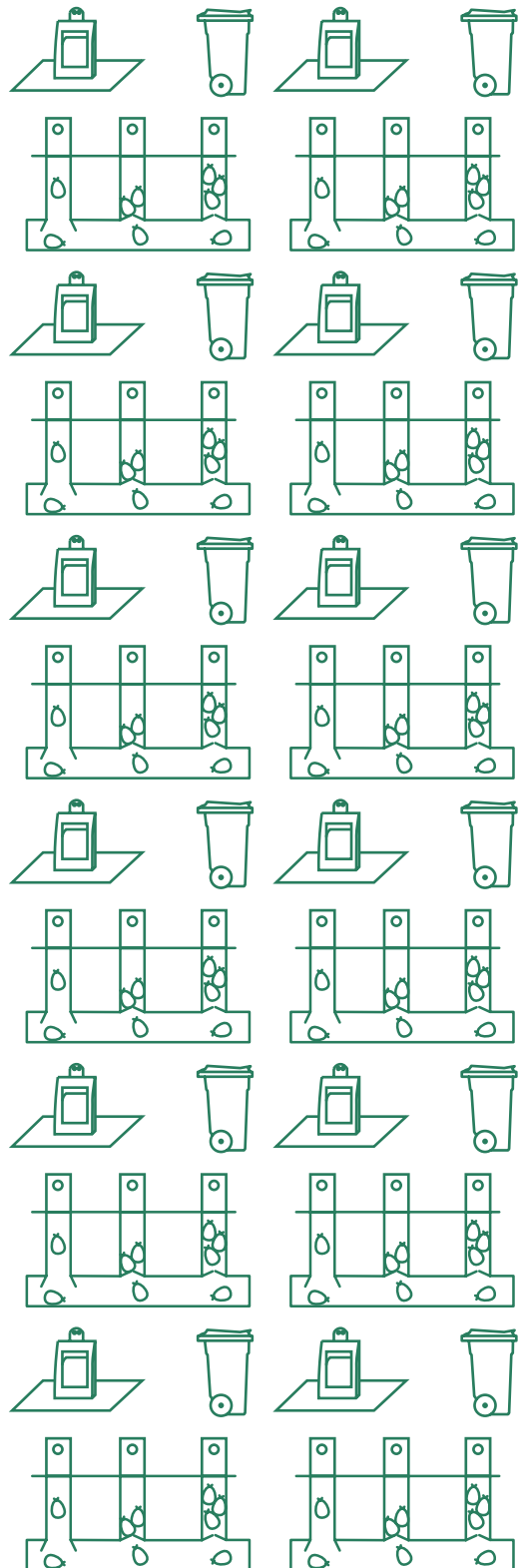
Byggesøknaden for bygg som omfattes av denne normen skal beskrive den aktuelle renovasjonsløsningen for bygget. Søknaden skal beskrive renovasjonsløsningen med:

- Type løsning (beholderløsning, nedgravd container, avfallshus, avfallsrom m.fl.)
- Antall oppsamlingsenheter av hver type
- Plassering av avfallsrom/avfallshus/opsamlingsplass i forhold til vei og abonnenter
- Antall abonnenter som er tilknyttet oppsamlingsplassen
- Dimensjonering av løsningen
- Beskrivelse av universell utforming
- Vurdering av brannsikkerhet
- Beskrivelse av veiløsning
- Kart og målsatte skisser skal vedlegges
- Eventuelle avvik fra retningslinjene skal være beskrevet og begrunnet

For undergrunnsopsamling eller andre løsninger som ikke er standard skal godkjenning fra Bærum kommune foreligge før byggetillatelse gis.

For avfallshus og avfallsrom skal i tillegg følgende forhold beskrives (ikke uttømmende):

- Lysåpning dører
- Fri høyde under tak
- Terskelhøyder
- Belysning
- Ventilasjon
- Rengjøringsmuligheter



www.baerumkommune.no



BÆRUM
KOMMUNE